

Интернет-журнал «Наукovedение» ISSN 2223-5167 <http://naukovedenie.ru/>

Том 7, №3 (2015) <http://naukovedenie.ru/index.php?p=vol7-3>

URL статьи: <http://naukovedenie.ru/PDF/86TVN315.pdf>

DOI: 10.15862/86TVN315 (<http://dx.doi.org/10.15862/86TVN315>)

**УДК 676.2.7**

**Галковский Вадим Анатольевич**

ФГБОУ ВПО «Национальный исследовательский университет «МЭИ»

Россия, Москва

Филиал в г. Смоленске<sup>1</sup>

Кандидат технических наук

Доцент

Vadim-galkovskiy@mail.ru

**Михайлов Владимир Александрович**

ФГБОУ ВПО «Национальный исследовательский университет «МЭИ»

Россия, Москва

Филиал в г. Смоленске

Заведующий кафедрой

Кандидат технических наук

Доцент

kafedra-pt@mail.ru

## **Повышение эффективности использования энергетических ресурсов на предприятиях химической промышленности**

---

<sup>1</sup> 214013, Россия, г. Смоленск, Энергетический проезд, дом 1

**Аннотация.** Дана характеристика современных сложных систем промышленных предприятий, выявлены основные направления сбережения энергетических ресурсов в таких системах, предложены варианты уменьшения потребления топлива за счет использования внутренних резервов схемы на примере химико-технологического предприятия по производству фосфора. Показана возможность увеличения энергетических показателей систем без изменения состава основного оборудования предприятия.

На основании произведенного обзора литературных источников поставлена и решена задача разработки программного комплекса для анализа теплотехнологической системы химического предприятия для выявления и взаимного использования внутренних энергоресурсов.

Представлена структура сложной системы в виде графа, изоморфного рассматриваемой теплотехнологической схеме. Данная структурная схема позволяет использовать тепловую энергию отдельных потоков только частично. Но активная утилизация вторичных энергоресурсов в рамках внутренней регенерации позволяет осуществлять энергосбережение. На основании представленного алгоритма разработан программный расчет для автоматизированного анализа сложной теплотехнологической схемы фосфорного производства. Выявлена возможность вторичного использования энергии отдельных потоков в отдельных элементах схемы. Способ внутренней регенерации позволяет уменьшить расход топлива на 8%. При этом технологическая схема при реализации предложенных энергосберегающих мероприятий остается энергетически избыточной.

**Ключевые слова:** промышленные теплоэнергетические системы; энергосбережение; граф изоморфный; теплотехнологическая схема; вторичное использование потоков энергии; автоматизированный анализ; внутренний резерв схемы; внутренняя регенерация; химическое производство; оптимальное распределение энергоресурсов.

**Ссылка для цитирования этой статьи:**

Галковский В.А., Михайлов В.А. Повышение эффективности использования энергетических ресурсов на предприятиях химической промышленности // Интернет-журнал «НАУКОВЕДЕНИЕ» Том 7, №3 (2015) <http://naukovedenie.ru/PDF/86TVN315.pdf> (доступ свободный). Загл. с экрана. Яз. рус., англ. DOI: 10.15862/86TVN315

На сегодняшний день одно из важнейших мест занимает проблема энергосбережения. В новых экономических условиях концепция энергетической политики России предполагает повышенное внимание к вопросам энергосбережения в связи со следующими факторами: необходимостью проведения активных энерго- и ресурсосберегающих мероприятий; неоправданно высоким потреблением топливных и энергетических ресурсов; потребностью в реконструкции российской экономики; решением экологических проблем, которые связаны с затратами водных и энергетических ресурсов.

Реализация идеи создания энергосберегающих теплотехнологических систем предприятий может происходить посредством использования современных научных достижений. Однако такой подход требует больших капиталовложений, которые не каждое промышленное предприятие может позволить. Поэтому наряду с глобальной реорганизацией производства остается по-прежнему актуальной модернизация существующих теплотехнологических систем, которая требует меньших капитальных затрат в связи с тем, что она основана на широком использовании внутренних энергоресурсов. Модернизация предполагает проработку большого числа альтернатив использования вторичных энергетических ресурсов и выбор оптимальной. Такой комплексный анализ не может быть проведен без применения методов математического моделирования, программного и алгоритмического обеспечения.

### **Современное состояние вопроса анализа сложных теплотехнологических систем промышленных предприятий**

Теплотехнологическая система промышленного предприятия (ТТС ПП) - система, объединяющая источники различных энергетических ресурсов (ЭР), включая технологические агрегаты и потребителей энергоресурсов. Чаще всего теплотехнологическая система представляет собой совокупность некоторых «самостоятельных» подсистем. К таким подсистемам относятся: низкотемпературные и термовлажностные теплотехнологические системы, в которых основным технологическим звеном являются ректификационные, сушильные и дистилляционные установки и пр.; высокотемпературные теплотехнологические системы, здесь основным звеном являются различные промышленные печи, реакторы, конвертеры и пр. ТТС ПП представляет собой сложное образование, имеющее свои закономерности и специфические особенности, а не просто является механической суммой различных энергетических и технологических агрегатов [6,11].

Современные установки промышленной теплотехники и теплоэнергетики являются сложными теплотехнологическими системами, состоящими из большого числа взаимосвязанных элементов. Их характеризует большое число параметров, связанных между собой сложными нелинейными зависимостями. Зачастую определение параметров и структуры этих систем приходится производить в условиях неопределенности при соответствующих ограничениях.

В последнее время, в связи с развитием вычислительной техники, стало возможным решать сложные задачи изучения ТТС ПП как единых систем. Появились предпосылки для совершенствования способов анализа и синтеза теплотехнологических систем, стало возможным совместно использовать методы термодинамики, теорию тепло- и массообмена [1,3,8].

Организация оптимального распределения и использования различных энергоресурсов, позволяющая значительно снизить их потери и уменьшить капиталовложения, является задачей рационального построения ТТС ПП. Оптимальное построение ТТС ПП - сложная и

многоплановая задача из-за того, что при этом должны увязываться и организовываться потоки различных ЭР, характеристики и графики выхода и потребления которых диктуются технологическими процессами [5,7,12].

На современном этапе развития науки в области энергосбережения существует множество различных способов экономии энергии (топлива) в ТТС ПП: увеличение КПД генерирующих и потребляющих различные ресурсы агрегатов, а также энергетических установок [4]; снижение стоимости энергоутилизаторов за счет совершенствования их конструктивных решений, а также, по мере внедрения новых энергосберегающих технологий, снижение удельных норм расхода топлива, тепловой и электрической энергии [9] и др.

В целях уменьшения энергопотребления ТТС ПП основное внимание уделяется именно применению современных энергосберегающих технологий и увеличению КПД отдельных агрегатов. Однако количество публикаций, связанных с рассмотрением возможности повышения эффективности ТТС ПП на основе использования внутренних ресурсов посредством структурной оптимизации, достаточно ограничено, учитывая даже то, что такая задача на практике легче реализуема.

Современные методы анализа сложных систем широко применяются в электроэнергетике, химической технологии, автоматизированных системах управления [2,4,5,8-10,12,13]. Благодаря этим методам могут быть решены задачи синтеза сложных систем с учетом реальных ограничений, переработан большой объем информации в условиях неопределенности. Обозначенные достоинства данных методов делают их полезными для синтеза и анализа ТТС ПП многих отраслей промышленности.

На сегодняшний день можно выделить два класса методов оптимизации химико-технологических систем, которые, в свою очередь, могут быть применены при анализе и оптимизации теплотехнологических систем промышленных предприятий. Первый класс методов не учитывает особенности информационной и технологической топологии систем и использует для отыскания экстремума критерия оптимизации технологической системы прямые методы (или методы спуска), и непрямые методы, позволяющие определить оптимальные решения с помощью необходимых условий экстремума. Второй класс представляет собой декомпозиционно - топологические методы оптимизации, которые основаны на декомпозиции задачи оптимизации систем в целом на совокупность подзадач оптимизации отдельных элементов или подсистем.

По аналогии с химико-технологическими системами задачи анализа ТТС ПП подразделяются на анализ структуры и качества функционирования. Выявление структурных особенностей ТТС ПП и нахождение последовательности расчета элементов является целью анализа структуры, а получение количественных оценок ее основных свойств: надежности, чувствительности, устойчивости и т.д. является целью анализа качества функционирования ТТС ПП. Задачи синтеза ТТС ПП формируются следующим образом: задаются сырье, целевые продукты, а также элементы, из которых может быть построена система. Далее необходимо разработать структуру ТТС ПП для реализации технологического процесса. При проектировании новой и реконструкции существующей ТТС ПП задачи синтеза имеют определенные особенности. Например, при создании новой ТТС ПП часто имеется много возможностей выбора элементов и связей между ними. Если приходится сталкиваться с реконструкцией существующей ТТС ПП, то необходимо сохранять все или часть ее элементов, а также все или часть связей между элементами.

Количество и качество информации об элементах системы во многом определяют эффективность анализа и синтеза. Получение информации при разработке ограничено ресурсами, сроками и т.п., а это значит, что синтез промышленных объектов часто

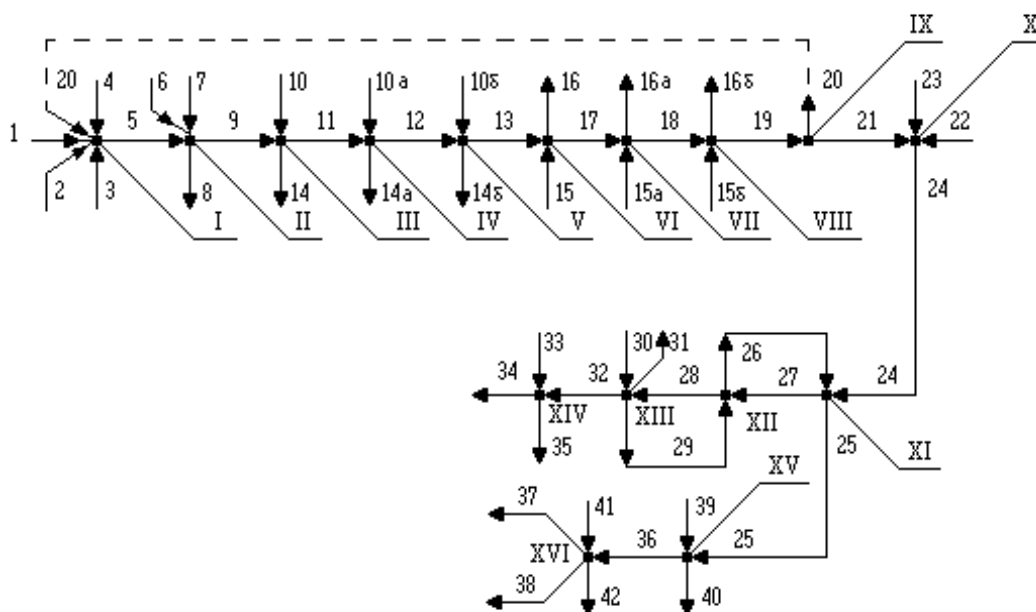
выполняется при недостатке информации. Поэтому, решения, принятые в условиях неопределенности, нередко далеки от оптимальных. При этом необходимо использовать не только инженерный опыт, но и интуитивные решения, эвристический подход.

Предложенные схемные решения для предприятия по производству фосфора.

Предприятие по производству фосфора имеет линейную последовательную взаимосвязь технологических агрегатов и разветвляющиеся потоки полупродуктов. В связи с тем, что большинство потоков, даже высокопотенциальных, не замкнуто, это производство представляет интерес с точки зрения разработки энергосберегающих теплотехнологических схем.

Агломерационная термическая подготовка фосфоритной мелочи с последующей термической возгонкой целевого продукта на рассматриваемом предприятии входит в технологическую линию производства фосфора. За счет средств внутренней и внешней регенерации можно существенно повысить энергетическую эффективность этой теплотехнологической системы благодаря наличию высокопотенциальных и высокоэнергетических энергопотоков и достаточному числу процессов, требующих затрат тепла.

На рис. 1 представлена укрупненная схема производства в виде графа материальных потоков.



**Рис. 1.** Исходная ТТС ПП производства фосфора на анализируемом предприятии (разработано авторами)

В исходную теплотехнологическую схему химического производства фосфора входит агломерационная термическая обработка сырья и электротермическое восстановление продукта в термической печи; в шихтовальном отделении без энергообмена агломашин и печей, осуществляется подготовка шихты; далее продукт конденсируется и хранится без доступа воздуха в воде. Узлы графа изображают отдельные элементы схемы: I - окомкователь; II - горн агломашин, в который подается окислитель и топливо; III, IV, V - зоны агломашин; VI, VII, VIII - охладитель агломерата воздухом; IX - грохочение; X - шихтовальное отделение; XI - шихтовая зона печи, через которую проходят печные газы, частично нагревая ее, затем уходят на фильтрацию и конденсацию продукта; XII, XIII - зона восстановления продукта с потоком тепловой энергии и отводом из нее газообразных

продуктов (XII - зона активного плавления, XIII - реакционная технологическая зона); XIV - зона печи со сливом отходящего шлака в гранулятор; XV – материальный фильтр; XVI – конденсатор продукта.

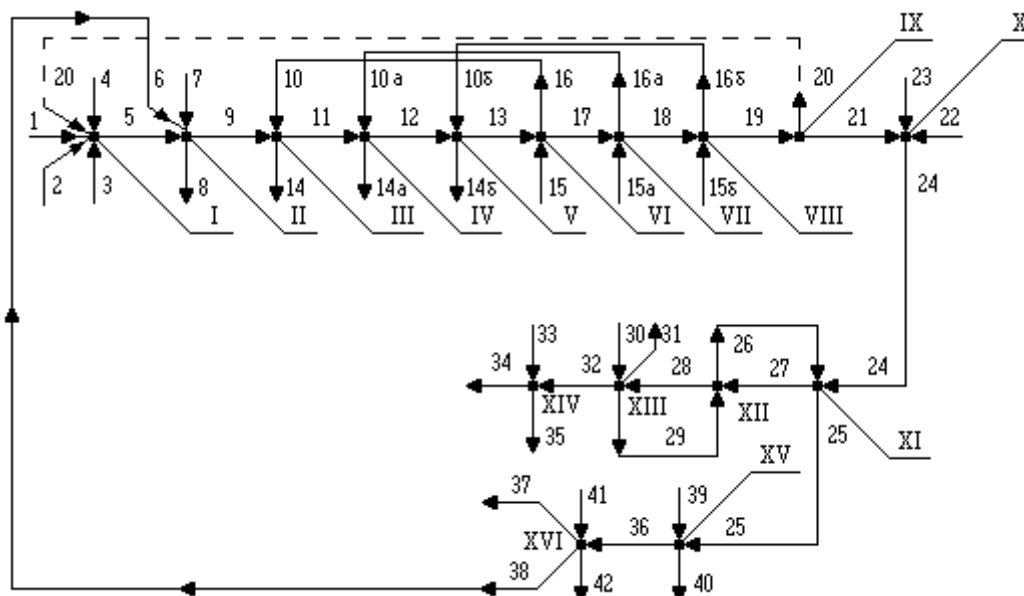
На рис. 1 показаны следующие материальные потоки: 1 - фосфорит; 2, 22 - кокс; 3 - кварцит; 4 - вода; 5, 9, 11, 12, 24 - шихта; 6 - природный газ; 7, 10-10б, 15-15б, 16-16б, 33, 35 - воздух; 8, 14-14б - отходящие газы; 13, 17, 18, 19, 21 – соответственно агломерат на выходе из агломашин, агломерат после охлаждения и готовый агломерат; 20 - возврат; 23 - кварцит; 25, 26, 29 - печные газы; 27 - шихта в зону плавления; 28 – зона плавления шихты; 30 – поток электрической энергии; 31 - феррофосфор; 32, 34 - шлак; 36 – очищенные газы; 37 - готовый фосфор-сырец; 38 – выброс печного газа на свечи; 39-42 - вода-теплоноситель.

Структура системы позволяет использовать физическую энергию отдельных потоков только частично, по технологическим ограничениям. Однако эффективная утилизация вторичных энергоресурсов в отдельных агрегатах на основе внутренней регенерации позволяют резко повысить энергосбережение.

В результате расчета и анализа исходной схемы были разработаны следующие варианты структурного изменения: использование печного газа в горне вместо природного и утилизация нагретого воздуха аглоохладителя для подачи его в агломашину (рис. 2). На реализацию таких схемных решений принципиальных ограничений нет.

В результате замыкания хотя бы одного энергопотока (организация внутренней регенерации) общее количество потоков схемы уменьшается, а это оказывает влияние на энергобалансы других элементов системы. Решение такой задачи многовариантно, требует использование средств вычислительной техники и является машинозависимым.

Замыкание потоков горячего воздуха в агломашину приводит к увеличению температуры в зоне горения (в зоне спекания). По результатам детального анализа, температура может быть увеличена до 2100<sup>o</sup>C. С целью предотвращения нарушения технологического процесса получения годного агломерата и уменьшения потерь теплоты из зоны горения с уходящими газами уменьшается количество кокса, подаваемого в зону спекания с шихтой. Таким образом, предложенный способ внутренней регенерации позволяет и утилизировать теплоту воздуха, выходящего из аглоохладителя, и экономить дорогостоящее твердое топливо. Уменьшение расхода твердого топлива в результате таких мероприятий составило почти 8%.



**Рис. 2.** Предложенная схема производства продукта с использованием найденных энергосберегающих мероприятий (разработано авторами)

Замыкание потока печного газа (в исходной схеме является вторичным энергоносителем) в горн, вместо природного позволяет полностью избавиться схему от потребления природного газа. Горение газа в горне используется для первоначального розжига шихты (зажигания кокса). В исходной схеме сжигание печного газа осуществляется в трубах с потерей значительного количества энергии. Печной газ по калорийности уступает природному, но его расход достаточен для внесения в зону розжига такого же количества энергии, что и при использовании более дорогого природного газа.

Предложенные в данной статье мероприятия связаны только с внутренней регенерацией потоков и не отражают всех возможных методов усовершенствования существующей схемы. В качестве высокопотенциального энергопотока может быть также использовано низкопотенциальное тепло охлаждающей воды или радиационное тепло аглопирага. В тепловой схеме приемниками тепловой энергии в схеме могут быть тепло на прогрев фильтров, тепло на эжекторы конденсаторов фосфора и т.д.

Внутренняя регенерация на основе эксерготопологического анализа [5,6], рассмотренная на примере схемы производства фосфора, отражает реальную возможность снижения энергопотребления сложных теплотехнологических систем. Однако технологическая схема, при организации рассматриваемых энергосберегающих мероприятий, по-прежнему остается энергетически избыточной. Отметим, что на сегодняшний день существует реальная возможность повышения энергетических показателей сложных ТТС ПП без изменения состава оборудования и повышения КПД отдельных элементов схемы.

## ЛИТЕРАТУРА

1. Богатырев А.Ф., Панченко С.В. Математические модели в теплотехнологии фосфора. Москва: Издательство МЭИ, 1996. 264 с.
2. Богуславский Л.Д., Ливчак В.И. Энергосбережение в системах теплоснабжения, вентиляции и кондиционирования воздуха. Москва: Стройиздат, 1990. 624 с.
3. Боровков В.М., Демидов О.И., Казаров С.А. Тепловые схемы ТЭС и АЭС. Моделирование и САПР. С.-Петербург: Энергоатомиздат, С.-Петербургское отделение, 1995. 390 с.
4. Ветохин В.Н., Инютин С.П. Разработка системы термодинамического анализа химико-технологических систем // Теоретические основы хим. технологии. 1991. №14. С. 310-322.
5. Галковский В.А. Оптимизация энергосберегающих теплотехнологических систем: специальность: дис. на соиск. уч. степ.канд. техн. наук. Москва, 2002. 187 с.
6. Галковский В.А., Никифоров А.Г. Оценка потенциала энергосбережения теплотехнологических систем промышленных и сельскохозяйственных предприятий: монография. Смоленск: ФГБОУ ВПО «Смоленская СГХА», 2010. 118 с.
7. Грызлин Р.М., Щекин Н.Г., Рудницкий Я.Н. Проблемы направления использования ВЭР в черной металлургии // Промышленная теплоэнергетика. 1990. №12. С. 13-16.
8. Кафаров В.В., Мешалкин В.П. Анализ и синтез химико-технологических систем. Москва: Химия, 1991. 432 с.
9. Назмеев Ю.Г., Конахина И.А., Шайхутдинов А.А. Анализ теплоэнергетической эффективности производства триацетатцеллюлозных кинофотоматериалов // Промышленная теплоэнергетика. 1991. №2. С. 40-42.
10. Попырин Л.С., Самусев В.И., Эпельштейн В.В. Автоматизация математического моделирования теплоэнергетических установок. Москва: Наука, 1981. 236 с.
11. Сазанов Б.В., Ситас В.И. Теплоэнергетические системы промышленных предприятий. Москва: Энергоатомиздат, 1990. 304 с.
12. Таубман Е.И. Анализ и синтез теплотехнических систем. Москва: Энергоатомиздат, 1983. 177 с.
13. Усенко В.В. Алгоритмизация структурного анализа систем управления. Москва: Издательство МЭИ, 1990. 59 с.

**Рецензент:** Никифоров Александр Георгиевич, доктор технических наук, профессор, заведующий кафедрой «Механизации ФГБОУ ВПО «Смоленская СГХА».



**Galkovskij Vadim Anatolievich**

The Branch of National Research University «Moscow Power Engineering Institute» in Smolensk  
Russia, Smolensk  
E-mail: Vadim-galkovskiy@mail.ru

**Mihajlov Vladimir Aleksandrovich**

The Branch of National Research University «Moscow Power Engineering Institute» in Smolensk  
Russia, Smolensk  
E-mail: kafedra-pt@mail.ru

## **Energetic resources efficiency increasing on chemical enterprises**

**Abstract.** Industrial enterprises modern system characterizing are given in the present article. Energy resources main saving tendencies are identified in such systems. Fuel consumption reducing variants are given by means of scheme internal reserves using on the example of the phosphorus producing industrial enterprise. System energetic indexes increasing possibility is shown without main equipment composition modification.

Software package development problem is raisen and solved for the chemical enterprise thermal system analysis for the identification and reciprocal use of internal energy resources on the base of literary source review.

Graph complex system structure is presented considering as isomorphic to heat – technological scheme. The given structure scheme allows to use separate thermal energy flows only partially. But waste energy active utilization within the scope of internal regeneration allows energy saving. On the base of the given algorithm software calculation is developed for the phosphate production complex heat-technological scheme automatic analysis. Secondary use possibility of individual energy flows is revealed in separate circuit elements. Internal regeneration method reduces the fuel consumption by 8%. The technological scheme at the energy saving measures remains surplus herewith.

**Keywords:** industrial heat-and-power engineering systems; energy-saving; isomorphic graph; heat-technological scheme; the reuse of energy flows; automated analysis; the internal reserve of the scheme; internal regeneration; chemical production; optimal allocation of energetic resources.

## REFERENCES

1. Bogatyrev A.F., Panchenko S.V. Matematicheskie modeli v teplotekhnologii fosfora. Moskva: Izdatel'stvo MEI, 1996. 264 s.
2. Boguslavskiy L.D., Livchak V.I. Energoberezhenie v sistemakh teplosnabzheniya, ventilyatsii i konditsionirovaniya vozdukhа. Moskva: Stroyizdat, 1990. 624 s.
3. Borovkov V.M., Demidov O.I., Kazarov S.A. Teplovye skhemy TES i AES. Modelirovanie i SAPR. S.-Peterburg: Energoatomizdat, S.-Peterburgskoe otdelenie, 1995. 390 s.
4. Vetokhin V.N., Inyutin S.P. Razrabotka sistemy termodinamicheskogo analiza khimiko-tekhnologicheskikh sistem // Teoreticheskie osnovy khim. tekhnologii. 1991. №14. S. 310-322.
5. Galkovskiy V.A. Optimizatsiya energoberegayushchikh teplotekhnologicheskikh sistem: spetsial'nost': dis. na soisk. uch. step.kand. tekhn. nauk. Moskva, 2002. 187 s.
6. Galkovskiy V.A., Nikiforov A.G. Otsenka potentsiala energoberezheniya teplotekhnologicheskikh sistem promyshlennykh i sel'skokhozyaystvennykh predpriyatiy: monografiya. Smolensk: FGBOU VPO «Smolenskaya SGKhKhA», 2010. 118 s.
7. Gryzlin R.M., Shchekin N.G., Rudnitskiy Ya.N. Problemy napravleniya ispol'zovaniya VER v chernoy metallurgii // Promyshlennaya teploenergetika. 1990. №12. S. 13-16.
8. Kafarov V.V., Meshalkin V.P. Analiz i sintez khimiko-tekhnologicheskikh sistem. Moskva: Khimiya, 1991. 432 s.
9. Nazmeev Yu.G., Konakhina I.A., Shaykhutdinov A.A. Analiz teploenergeticheskoy effektivnosti proizvodstva triatsetatsellyuloznykh kinofotomaterialov // Promyshlennaya teploenergetika. 1991. №2. S. 40-42.
10. Popyrin L.S., Samusev V.I., Epel'shteyn V.V. Avtomatizatsiya matematicheskogo modelirovaniya teploenergeticheskikh ustanovok. Moskva: Nauka, 1981. 236 s.
11. Sazanov B.V., Sitas V.I. Teploenergeticheskie sistemy promyshlennykh predpriyatiy. Moskva: Energoatomizdat, 1990. 304 s.
12. Taubman E.I. Analiz i sintez teplotekhnicheskikh sistem. Moskva: Energoatomizdat, 1983. 177 s.
13. Usenko V.V. Algoritmizatsiya strukturnogo analiza sistem upravleniya. Moskva: Izdatel'stvo MEI, 1990. 59 s.